



# DELTA-XERO

THE FUTURE IS SYSTEM RELIABILITY

## DX1001-T

Modułowa budowa systemu filtracyjnego DX oferuje elastyczne i oszczędzające miejsce rozwiązanie. Innowacyjne kasetowe wkłady filtracyjne DXO mogą być stosowane zarówno z nowymi, jak i istniejącymi systemami. System Delta-Xero można wyposażyć, aż w 12 wkładów jako pojedynczą jednostkę, w kompaktowym i łatwym w utrzymaniu urządzeniu.

Systemy mogą być dostarczane z wieloma opcjami w standardzie, w celu zapewnienia efektywnego oczyszczania płynów, pasujący do większości systemów hydraulicznych. Elastyczność urządzenia pozwala na dostosowanie go do specyficznych wymagań klienta.



### DX1001-T

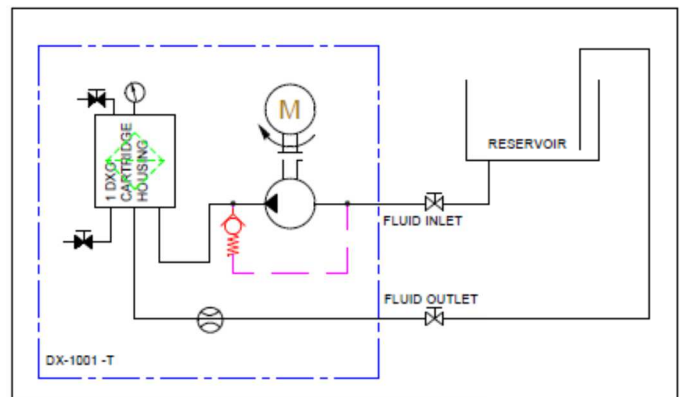
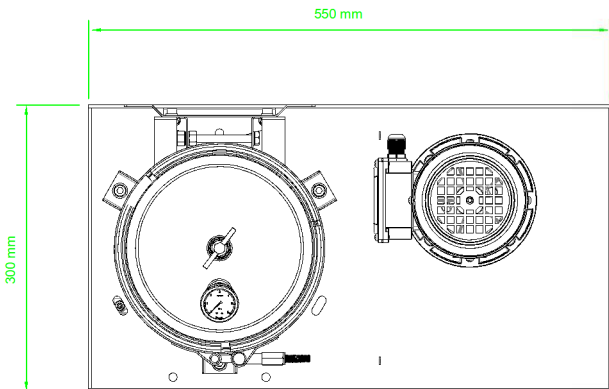
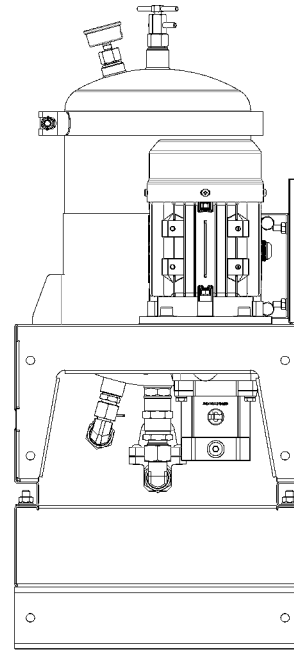
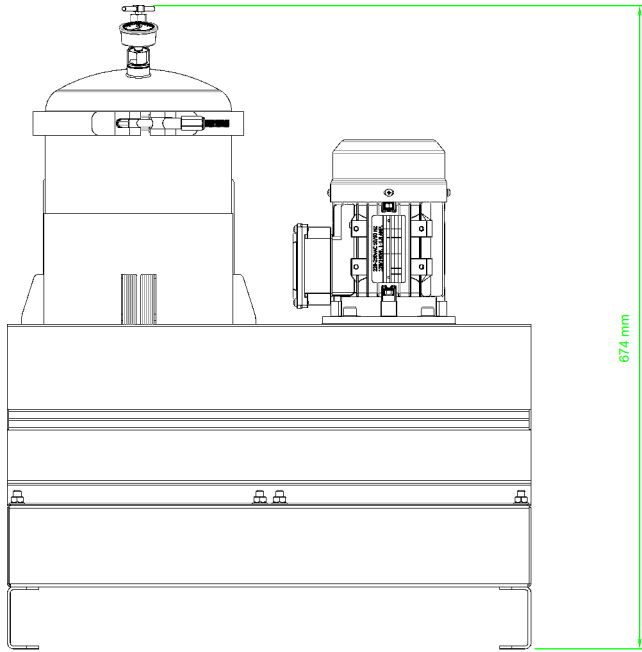
Typ Napędu	Elektryczny lub Pneumatyczny
Podłączenie	1/2" BSP Wejście i 3/8" BSP Wyjście
Wskaźnik przepływu	Optyczny
Sugerowana wielkość zbiornika	Do 4500l @ 32cSt
Usuwanie cząstek stałych	Od 0,1 μ
Waga	20 kg
Wymiary	H 674 mm x D 300 mm x L 550 mm
Materiał	Stal kwasoodporna 316
Ilość Kaset Filtrujących DXO	1szt.

### Natężenie przepływu

zmienia się w zależności od lepkości, ciśnienia i temperatury

Przepływ przy	32 cSt	46 cSt	68 cSt	100 cSt	220 cSt	320 cSt	460 cSt
2,7 bar	1,25 l/min.	1,00 l/min.	0,80 l/min.	0,60 l/min.	0,40 l/min.	0,20 l/min.	0,10 l/min.
Ilość Oleju	4500 l.	3500 l.	3000 l.	2400 l.	1800 l.	800 l.	400 l.

## WIDOK GABARYTOWY + SCHEMAT



### Wkład DXO

Pojemność wkładu filtrującego: Do 4.5kg na wkład DXO

Absorbpcja wody, wolna i związana: 2600ml

Materiał wkładu: Mix PP oraz Celulozy

